

LINIEAFVANDING

LINE SURFACE DRAINAGE

LINIENENTWÄSSERUNG

POLYSAN A/S
Industrivej 17
DK-5672 Broby
Tlf. +45 62 66 12 21
Fax +45 62 66 15 21
polysan@polysan.dk
www.polysan.dk
CVR nr. DK-2741 2319

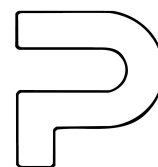
SAPODRAIN SYSTEM A15

SAPODRAIN SYSTEM A15

- **Dansk kvalitetsprodukt**
Danish quality product
Dänisches Qualitätsprodukt
- **Syrefast polymerbeton**
Acid resistant polymer concrete
Säurebeständiger Polymerbeton
- **Opfylder EN1433**
Meets EN1433
Erfüllt EN1433
- **Lysningsmål 150 mm**
Internal width 150 mm
Innendurchmesser 150 mm
- **Tilspidset bund for højere flow**
Pointed base for higher flow
V-Querschnitt für höhere Strömung
- **Selvrensende**
Self-cleaning
Selbstreinigend
- **Kunststofkanter - mindre støj**
Plastic edges – less noise
Kunststoffkanten – weniger Lärm
- **Kunststofkanter - mindre rust**
Plastic edges – less rust
Kunststoffkanten – weniger Rost
- **Støbejernskarm-høj belastning**
Cast iron frame – high load
Gussrahmen - hohe Last
- **Støbejernsrist i GGG50 C-F**
Cast iron grates of GGG50 Class C-F
Gussrost aus GGG50 C-F
- **Easy - Lock låsesystem**
Easy-Lock Locking system
Easy – Lock Arretierungssystem
- **Skjult fugespor**
Hidden joint track
Integrierte Fugenspur
- **Ø160 mm bund-/endeudløb**
Ø 160 mm bottom- / end outlet
Ø 160 mm Boden-/Stirnwandablauf
- **Læbetætningsring jf. EN681-2**
Elastomeric seal acc. To EN681-2
Elastomer-Dichtung nach EN681-2

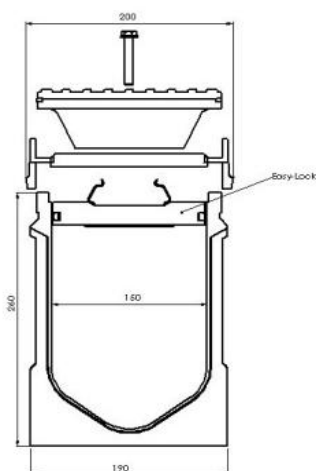


POLYSAN A/S
Industrivej 17
DK-5672 Broby
Tlf. +45 62 66 12 21
Fax +45 62 66 15 21
polysan@polysan.dk
www.polysan.dk
CVR:DK-2741 2319



A15 renden er en naturlig familieførøgelse til vore veletablerede A10 og A20 systemer. Rendesystemerne er dansk produceret og opfylder kravene i EN 1433.

POLYSAN A/S
Industrivej 17
DK-5672 Broby
Tlf. +45 62 66 12 21
Fax +45 62 66 15 21
polysan@polysan.dk
www.polysan.dk
CVR: nr. DK-2741 2319



Lysningsmål: 150 mm
Udv. bredde: 190 /200 mm
Udv. højde: 285 mm
Længde: 1000/500 mm



Renden af polymerbeton har en V-formet udformning, hvilket sikrer en bedre selvrensningsevne. Som standard er renden født med kantprofiler i PP/COP kunststof, som kan krænges af og erstattes med karme i støbejern GGG50. Standardriste leveres som støbejernsriste GGG50 kl. C-F og låses ved Easy Lock låse-systemet. Easy Lock er skrueløst for kl. C risten, kl. E/F risten låses yderligere med supplerende bolte. Gitterriste i galvaniseret eller syrefast rustfrit stål AISI 316 kan leveres på forespørgsel. Renden er udstyret med et skjult fugespor til fugning af rendesamlinger. Renden kan fuges med almindelig fugepistol i takt med nedlægningen. Renden har mulighed for bundudløb eller gavlundløb \varnothing 160 mm. Udløbene er udstyret med tætningsring.

Produktsortiment

Varebetegnelse	VVS nr.	TUN nr.	Længde
A15 rende	221412800	1678786	100 cm
A15 rende med bundudløb	221412900	1678788	100 cm
57.55C Støbejernsrist	Er på vej	Er på vej	50 cm
Klasse C – GGG50			
57.50F Støbejernsrist	221414465	1678793	
Klasse F – GGG50			
57.57 Støbejernskarm	221414475	1678818	50 cm
Klasse F – GGG50			
15.10 Gavlm/plastkant	221414411	1678819	
15.10F Gavlm/stbj. kant	221414410	1678821	
15.11 gavlm/udløb/plast	221414451	1678821	
15.11F gavlm/udløb/stbj.	221414450	1678822	
21.50 PP studs \varnothing 160 mm	221414360	4918991	



POLYSAN A/S
Industrivej 17
DK-5672 Broby
Tlf. +45 62 66 12 21
Fax +45 62 66 15 21
polysan@polysan.dk
www.polysan.dk
CVR: DK-2741 2319

