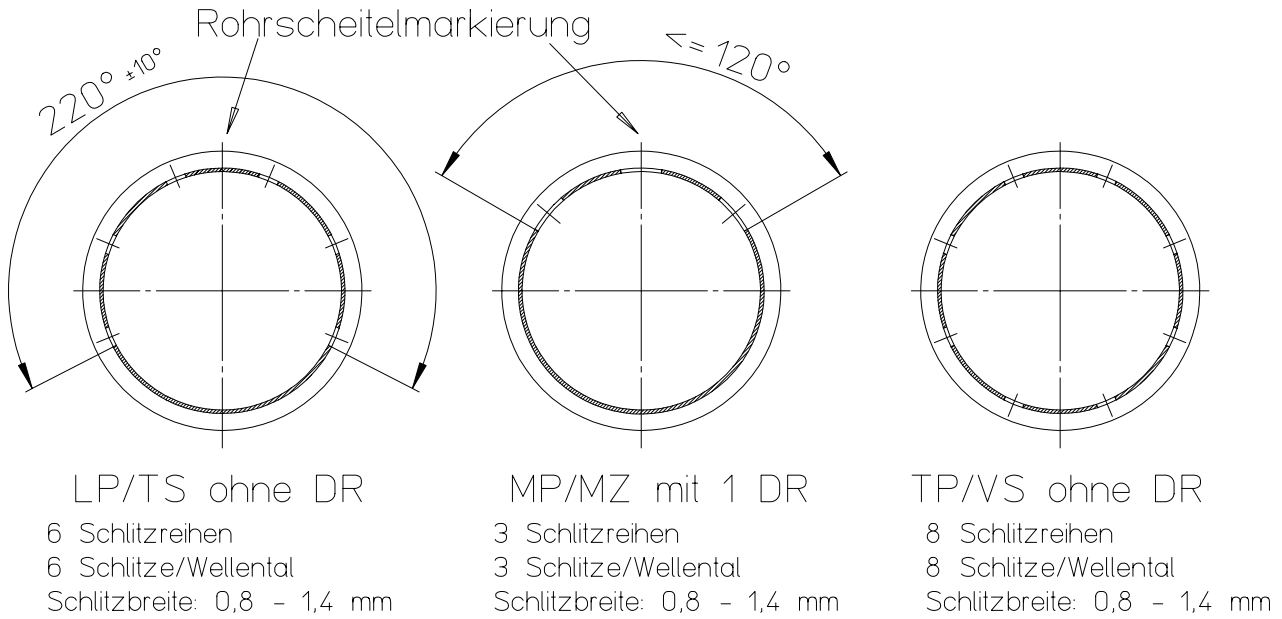
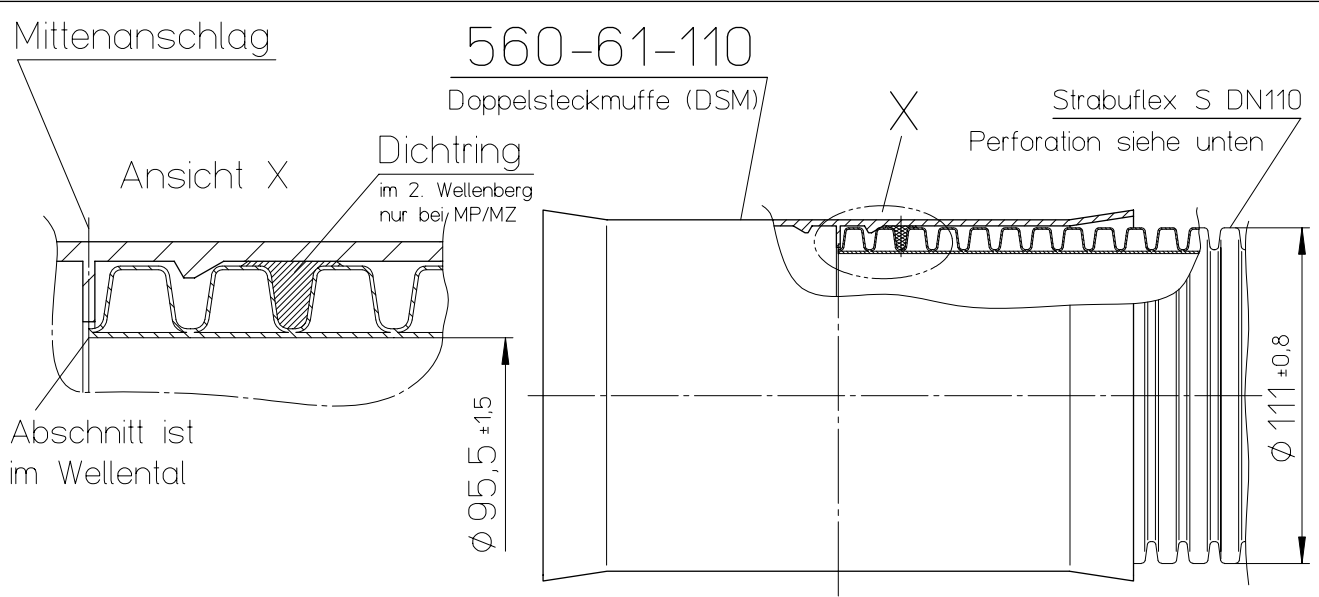


Straßensickerrohr flexibel DN110



DN110-S mit mind. SN8

Für diese Unterlage behalten wir uns alle Rechte vor, auch für den Fall der Patenterteilung oder Gebrauchsmustereintragung. Ohne unsere vorherige ausdrückliche Zustimmung in Schriftform darf diese Unterlage weder vervielfältigt noch Dritten zugänglich gemacht oder ihr Inhalt mitgeteilt werden. Die Unterlage darf durch den Empfänger oder Dritte auch nicht in anderer Weise verwertet werden. - Zuwiderhandlungen verpflichten zu Schadenersatz und können strafrechtliche Folgen haben. (§§ 1,2,11,15,97,106 UHG; §§ 1 und 18 UWG; § 823 BGB).

Wassereintrittsfläche $\geq 50 \text{ cm}^2/\text{m}$

| | | | | | | |
|---|-------------------|-------|------------------|-----------------------------------|-----------|------------|
| Blatt-Nr.: 1 Blätter gesamt: 1 | Maßstab 1:2,5 | | | | | |
| | 1:3 | Vers. | Art der Änderung | Kz | Datum | U.-schrift |
| Werkstoff: Rohr-Gewicht: ca. 620 g/m | erstellt/geprüft: | | | KHB | 8.10.2009 | KH-Böhm |
| | | | | Kz | Datum | U.-schrift |
| Urspr. | Ers. für | | | Zeichnungs - Nr.: WN-551-S-110 | | |
| | Ers. durch | | | | | |

FRÄNKISCHE