

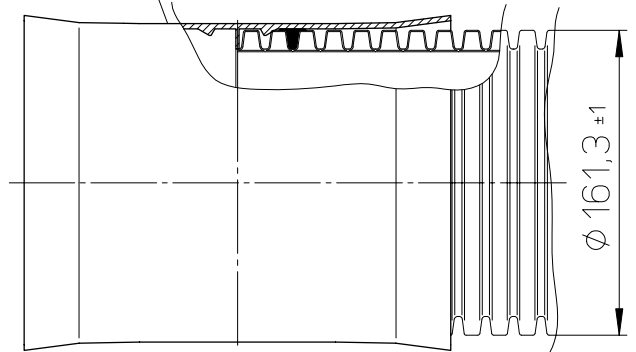
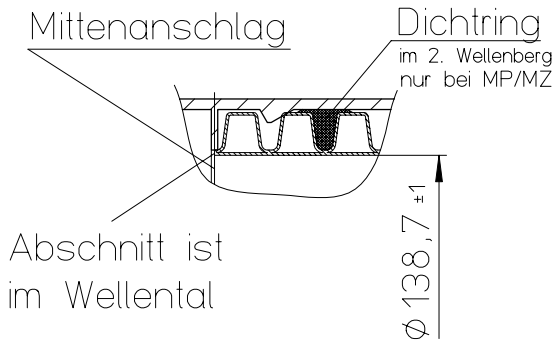
Strabuflex S

WN-551-S-160

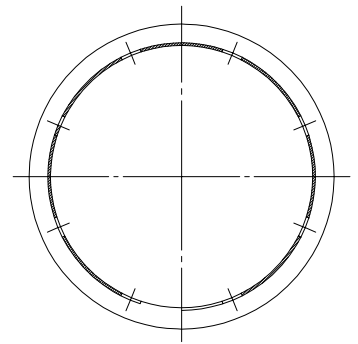
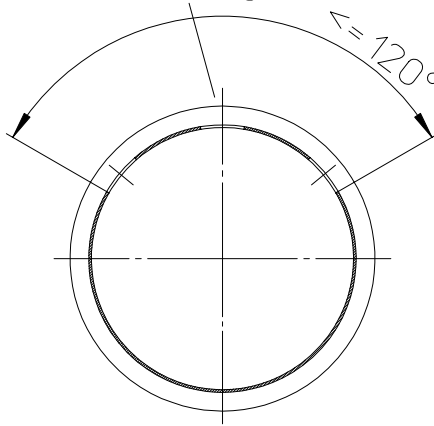
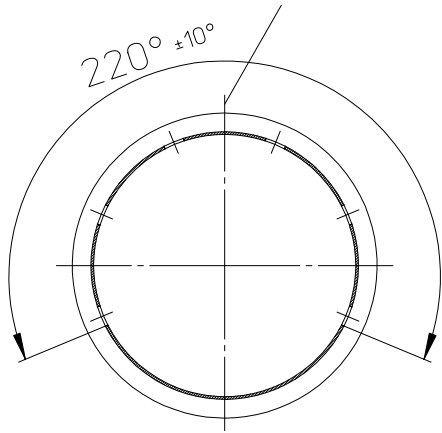
Straßensickerrohr flexibel DN160

560-61-160

Doppelsteckmuffe (DSM)



Rohrscheitelmarkierung



LP/TS ohne DR

6 Schlitzreihen
6 Schlitze/Wellental
Schlitzbreite 0,8 - 1,4 mm

MP/MZ mit 1 DR

3 Schlitzreihen
3 Schlitze/Wellental
Schlitzbreite 0,8 - 1,4 mm

TP/VS ohne DR

8 Schlitzreihen
8 Schlitze/Wellental
Schlitzbreite 0,8 - 1,4 mm

DN160-S mit mind. 6 KN/m²

Wassereintrittsfläche $\geq 50 \text{ cm}^2/\text{m}$

Für diese Unterlage behalten wir uns alle Rechte vor, auch für den Fall der Patenterteilung oder Gebrauchsmustereintragung. Ohne unsere vorherige ausdrückliche Zustimmung in Schriftform darf diese Unterlage weder vervielfältigt noch Dritten zugänglich gemacht oder ihr Inhalt mitgeteilt werden. Die Unterlage darf durch den Empfänger oder Dritte auch nicht in anderer Weise verwertet werden. - Zuwiderhandlungen verpflichten zu Schadenersatz und können strafrechtliche Folgen haben. (§§ 1,2,11,15,97,106 UHG; §§ 1 und 18 UWG; § 823 BGB).

Blatt-Nr.: 1 Blätter gesamt: 1	Maßstab 1:4	Vers.	Art der Änderung	Kz	Datum	U.-schrift
		<p>Werkstoff: PE</p> <p>Rohr-Gewicht: ca. 1100 g/m</p> <p>erstellt/geprüft: KHB 08.10.2009 KH-Böhm</p> <p>Kz Datum U.-schrift</p>				
<p>FRÄNKISCHE</p>		<p>Zeichnungs - Nr.: WN-551-S-160</p>				
Urspr.	Ers. für	Ers. durch				