



Bundfældningstank

– overensstemmelse med Spildevandsbekendtgørelsen nr. 1587 15/12-2010

Producent: BioKube / VPI

Typebetegnelse: BAGA stående og liggende bundfældningstanke

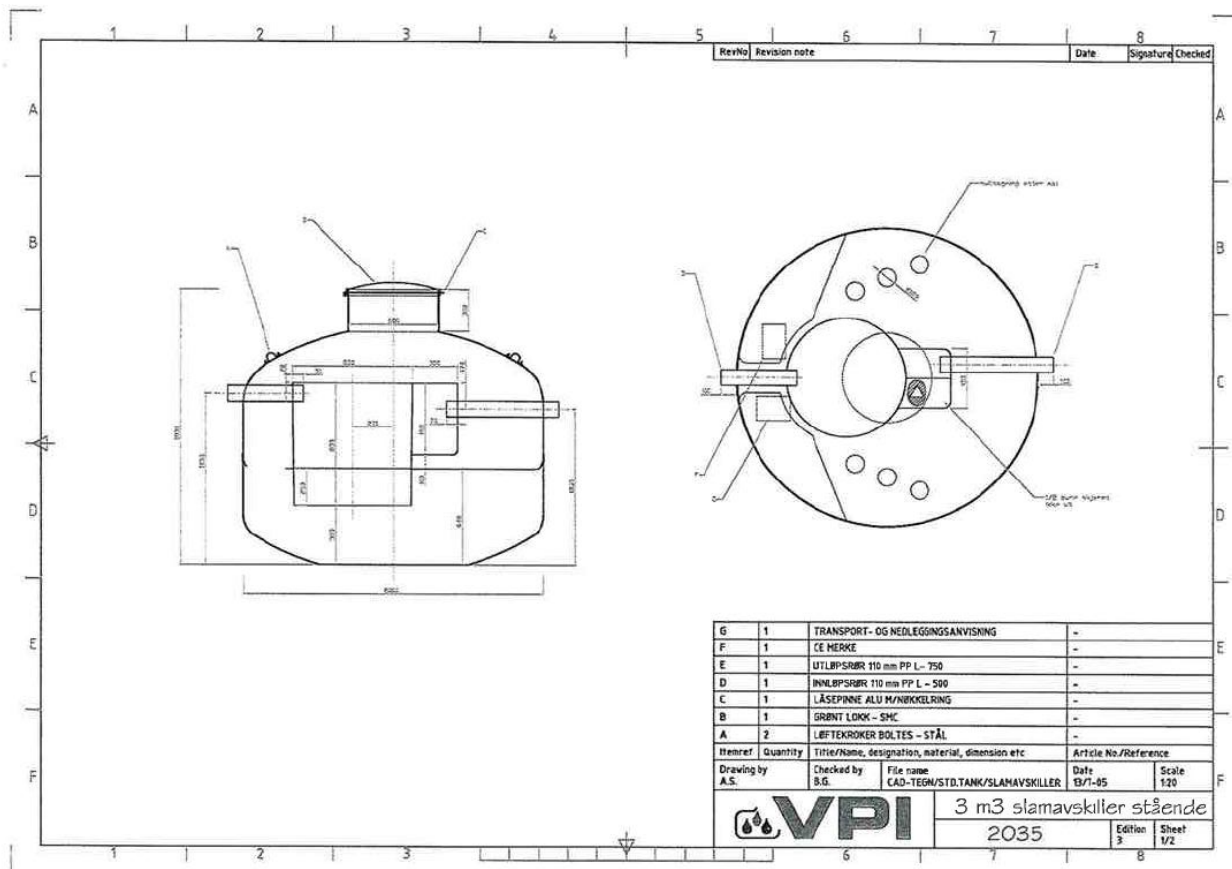
Materiale: GUP

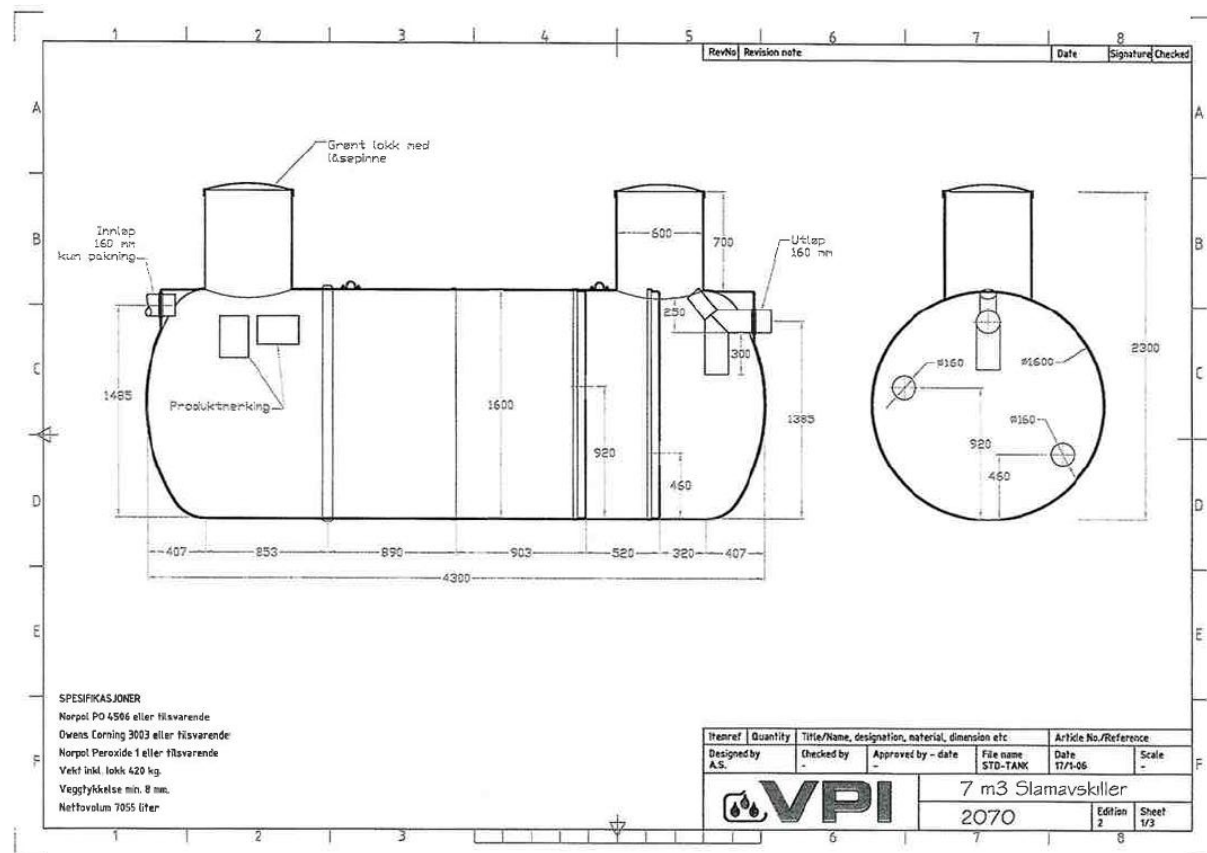
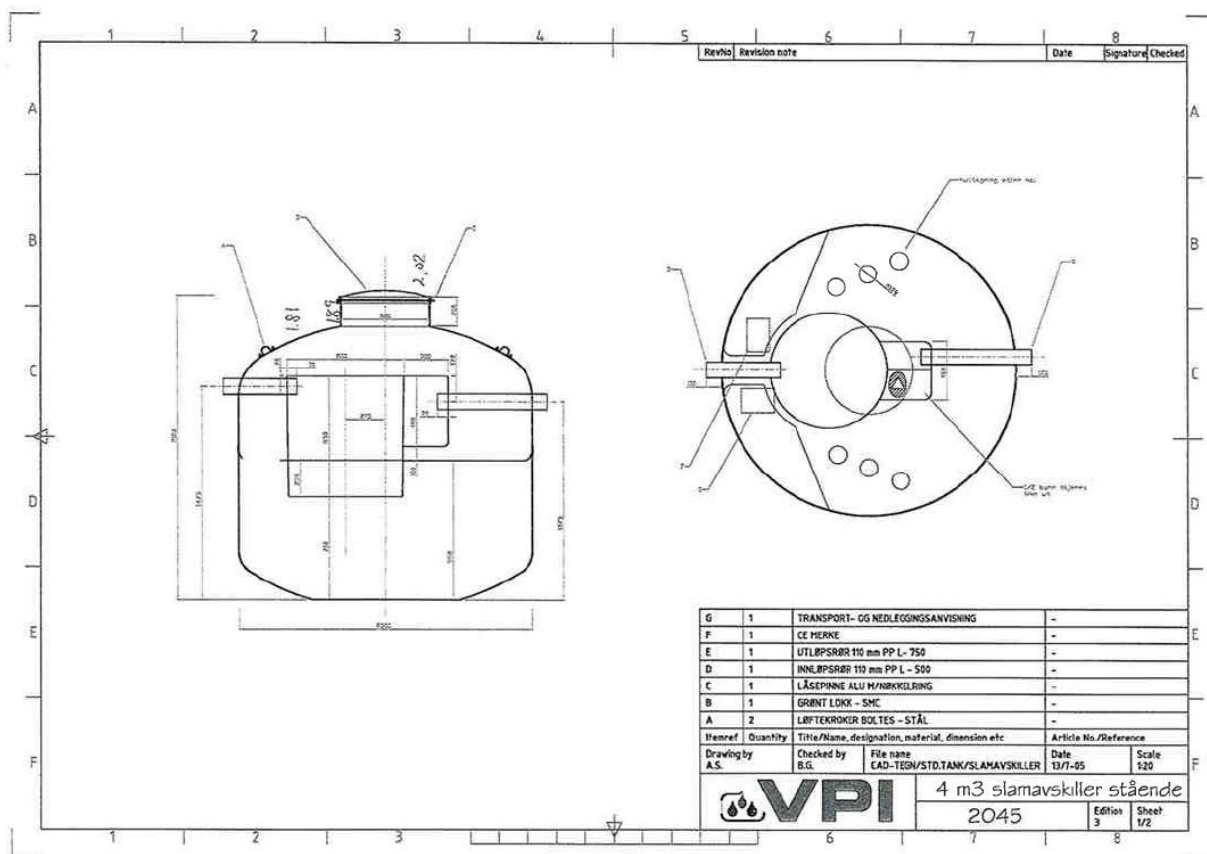
Størrelse: 5 PE, 10 PE, 15 PE, 20 og 30 PE (NS 3 – NS 12)

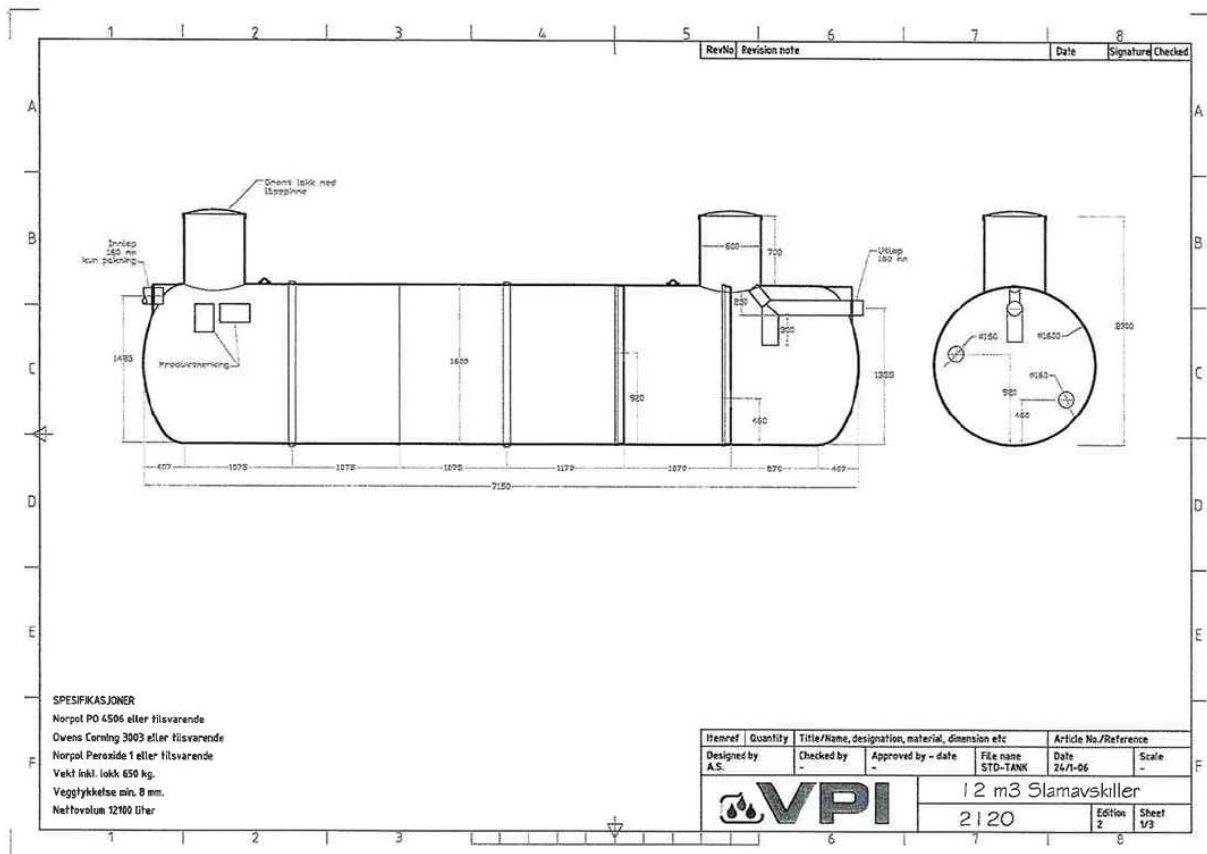
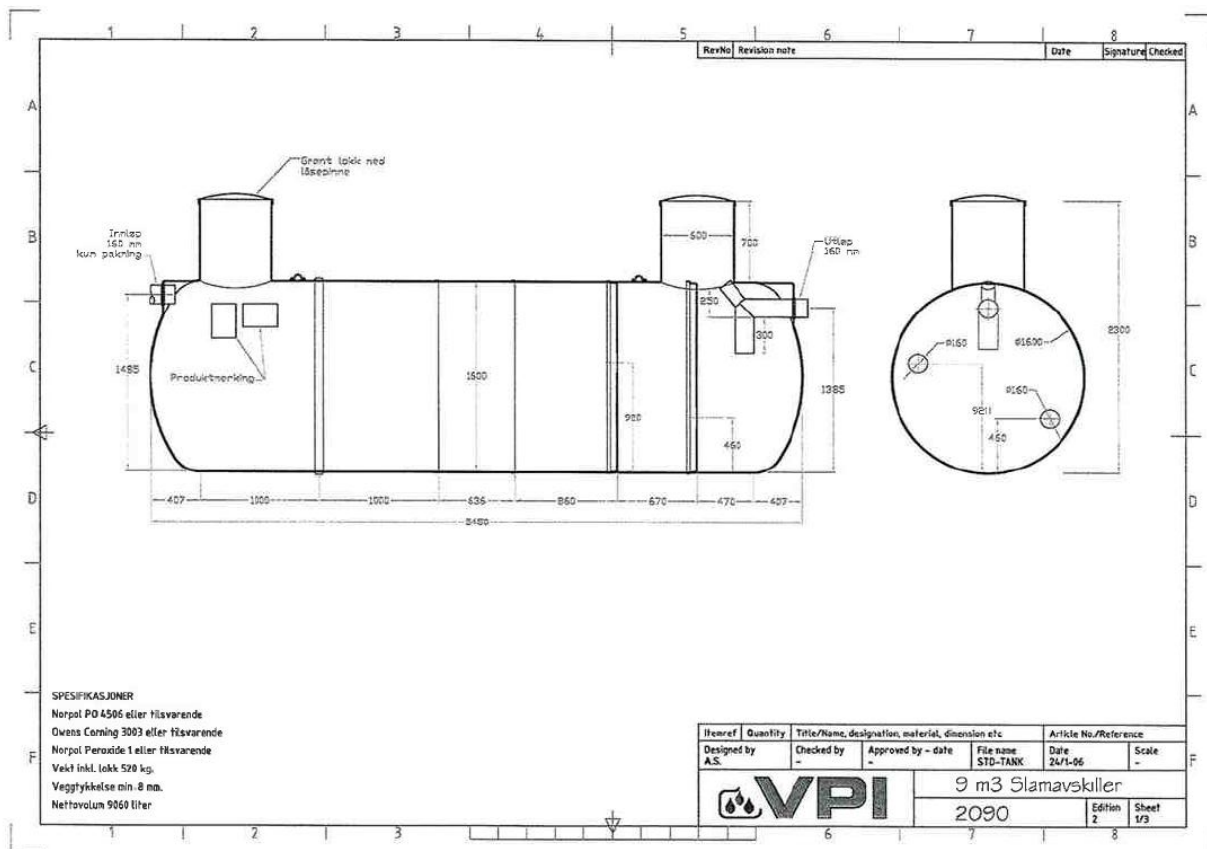
Dato for gennemgang: 23. marts 2011

Udført af: Rørcentret, Teknologisk Institut, Notificeret laboratorium til EN 12566-1

Tegninger fra producent:









Bundfældningstank

– overensstemmelse med Spildevandsbekendtgørelsen nr. 1587 15/12-2010

	Bestået	Ikke bestået
Producent: Biokube / VPI Typebetegnelse: 3 m³ BAGA , som producenten opskalerer til større tanke op til 30 PE Materiale: GAP Størrelse: NS 3, NS 4, NS 7, NS 9 og NS 12 Dato for gennemgang: 23. marts 2011		
Dimensionen på tilløb og afløb (EN 12566-1, afsnit 5.1.1) – Tilløb (Krav min. 100 mm): 110 mm (160 mm på tanke større end NS 6) – Afløb (Krav min. 100 mm): 110 mm (160 mm på tanke større end NS 6)	X	
T-stykket i afløbet (Bek. 1587 stk. 3, c) – Afløb (200 mm over): Der er eftermonteret t-stykke på alle tanke – Eventuelt dykket tilløb? Nej	X	
Udluftning af tanken – står der noget i installationsvejledningen (EN 12566-1, afsnit 5.1.2): OK i henhold til monteringsvejledning	X	
Resultatet af den hydrauliske test (EN 12566-1, afsnit 5.5 og Bek. 1587 stk. 3, a), Krav under 5 g: Gennemsnit af 4 laveste værdier ved prøvning giver 0,02 g	X	
Højdetab gennem tanken (Bek. 1587 stk. 3, e), Krav mellem 50 og 100 mm: 100 mm	X	
Afdækning (dæksel): Det skal dokumenteres, hvordan tanken afdækkes mod terræn (EN 12566-1, afsnit 5.7): Vurderes til at være tilfredsstillende	X	
Adgang: Er der adgang til alle kamre og kan tanken tømmes fra terræn (EN 12566-1, afsnit 5.7): OK i henhold til monteringsvejledning	X	
Dimension på opføringsrør (Bek. 1587 stk. 3, b), Krav min. 500 mm for tanke ≤ 6 m ³ : ø600 mm indvendig dimension på tanke under 6 m³ og 2 stk. ø500 mm indvendig dimension på tanke over 6 m³	X	
Skillevægge – højde over vandspejl (Bek. 1587 stk. 3, f), Krav min. 200 mm: 205 mm	X	
Er tanken CE-mærket (Bek. 1587 stk. 3)	X	
CE-mærkningen dækker følgende krav: – Styrke (EN 12566-1, afsnit 5.2 og Bek. 1587 stk. 3, d): Tanken kan klare belastning fra 1,5 meter jorddækning og et grundvandspejl i terræn – Tæthed (EN 12566-1, afsnit 5.3), Krav om tæthed efter 30 min test: OK – Volumen/størrelse (EN 12566-1, afsnit 5.4), Krav min. 4 m ³ : Målt til 3 m³ på mindste tank – Er tanken lavet af holdbare materialer (EN 12566-1, afsnit 5.8), Krav materialet skal kunne holde til almindeligt forekommende forhold: GUP	X X X X	
Dato: 7. juni 2011	Underskrift: <i>Ulrik Glindberg</i>	