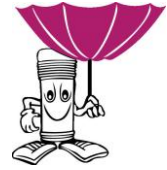
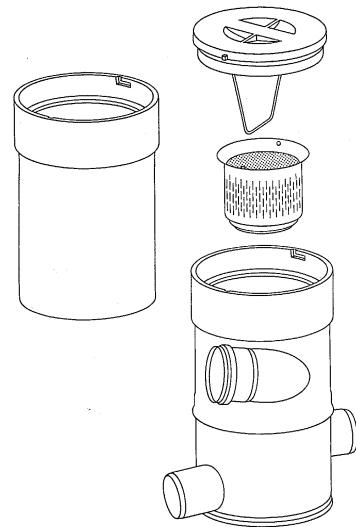


Regnvandsfilter type WFF 100

- til opsamling af regnvand



VA – Godkendelse nr.: VA 1.93 / 19414



Anvendelse:

- til regnvandsudnyttelse i
 - parcelhuse
 - kontorer
 - institutioner
 - andre typer bygninger
- til placering i jorden, således at flere faldrør / nedløbsrør samles i et filter via "tør" ledning
- til filtrering af regnvand fra tagflader op til 200 m²

Materialer:

- Filterkabinet i PP
- Filterindsats i rustfrit stål

Produktegenskaber:

- Finmasket filter i rustfrit stål (Maskestørrelse = 0,44 mm)
- Opsamler ca. 95 % af regnvandet fra tagfladen
- Stor selvrensningsevne
- Nem tilgang til filterindsats i forbindelse med vedligeholdelse
- Tilløbet, udløb til tank og bundudløb i dimensionen 110 mm
- Leveres med 50 cm opføringsrør

januar 2011

Importør: **nyrup plast a/s**
Kannikevej 1
4296 Nyrup
Tlf.: 57 80 31 00
<http://www.nyrupplast.dk>
E-mail: admin@nyrupplast.dk

Forhandler: