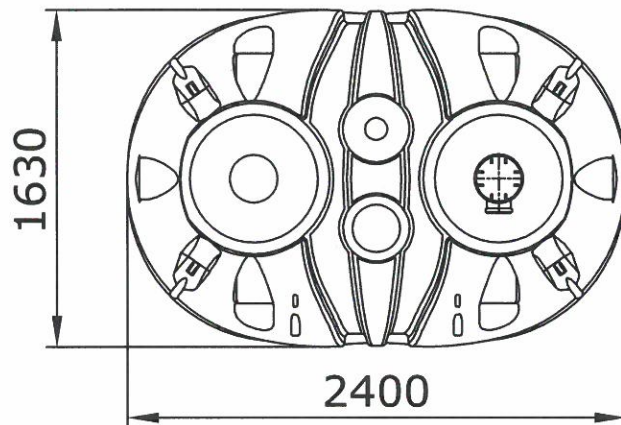
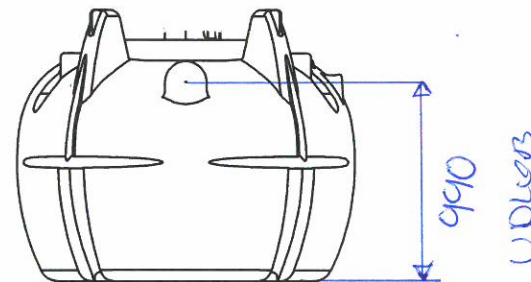
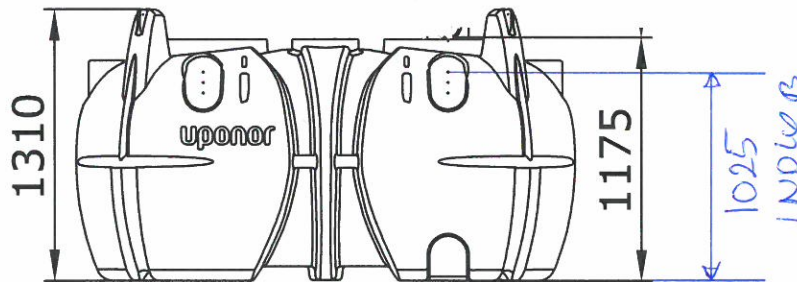


Uponor- sluten tank 3 m³

Uponor nr. 1057366



Vi förbehåller rätten till ändringar

uponor

Stadsdel/By	Kvarter/Gård	Tomt/RN:o	För myndighetens anteckningar	
Byggnadsåtgärd			Ritningstyp	Löpande N:o
Byggnadsföremåls namn och adress			Ritningsinnehåll	Skala
Planerarens namn, datum och namnteckning			Planerings areal, arbets n:o och ritning n:o	Ändring