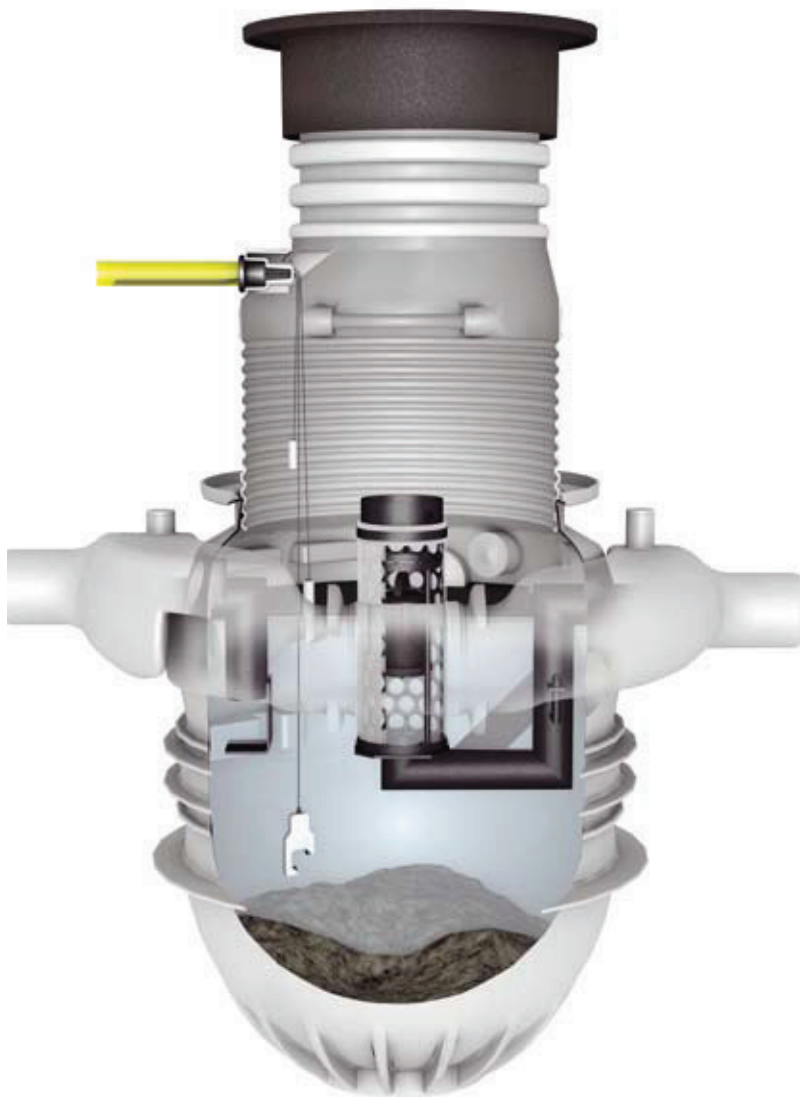


Oleopass-P – Olieudskillere til installation i jord



Klasse I udskiller i henhold til DS / EN 858

OLEOPASS-P serien er beregnet til behandling af spilde- og overfladevand med høje krav til rensningsgrad.

OLEOPASS er en bypass-udskiller, hvor strømningsregulering sker helt uden bevægelige dele. Ved afvanding af større flader med risiko for store regnmængder kan OLEOPASS med fordel installeres. Ved overbelastning ledes størstedelen af vandet gennem bypass-enheden forbi udskilleren. Ved mindre regnmængder ledes 100% af vandet gennem udskilleren og ved max.

Dimensioneret kapacitet 20%, hvilket gør at 85-95% af årsnedbøren behandles. Udskillerne er udstyret med bypass-enhed, integreret sandfang samt flyde-stop og koalescens-element, som let udtages ved rensning eller udskiftning. OLEOPASS-P udskillere er opdriftsikret. Det justerbare 600/800mm opføringsrør som let tilskæres til korrekt højde, samt tilhørende gummipakninger, giver samlet et fuldstændigt tæt udskiller-system. Opføringsrøret er forberedt for påboring og tilslutning af tomrør for nem og hurtig tilslutning ifm. kabling til alarmsystemer. OLEOPATOR-P kan leveres med flydende karm og tæt dæksel (SG-jern) mærket "separator" iht. DS/EN 858. Karm og dæksel er belastningsklasse D400 iht. DS/EN 124.

Produktcertifikat

OLEOPASS-P er CE mærket iht. DS/EN 858-1 og opfylder alle krav mht flow, styrke, materialer, mærkning og tæthed.

Tilvalg

- Til OLEOPASS-P kan leveres:**
- Lufttæt karm/dæksel D400 mrk. "separator"
 - Alarmsystemer med visuel og akustisk signal, og føler for: olieniveau, overløb og slamniveau
 - Alarmskab med blink til udendørs montage
 - Prøvetagningsbrønd
 - Præfabrikeret D400 beton trykudligningsplade

Kapacitet

	Nom. / hydr. kap.	Lagrings- vol. olie	Lagrings- vol. slam	Indbyg- ningsdyb- der A-min./ A-max.	Olielag ved tømnings- niveau	Slamhøjde v/max. slamvol.	Tømnings- højde slam*	Vægt underdel
varenr.	l/s	ltr.	ltr.	mm	mm	mm	mm	kg
203.11	3/15	240	450	860/1500	175	620	400	90
203.12	3/15	240	450	860/2100	175	620	400	90
203.21	3/15	240	670	860/1500	175	840	520	106
203.22	3/15	240	670	860/2100	170	840	520	106
203.31	3/15	240	950	860/1500	175	1110	630	107
203.32	3/15	240	950	860/2100	175	1110	630	107
206.11	6/30	235	660	890/1530	170	830	510	124
206.12	6/30	235	660	890/2130	170	830	510	124
206.21	6/30	235	1210	890/1530	170	1360	780	124
206.22	6/30	235	1210	890/1860	170	1360	780	124
210.11	10/50	260	1080	890/1530	200	1240	720	130
210.12	10/50	260	1080	890/1860	200	1240	720	130

* 50% af max. lagringsvolumen

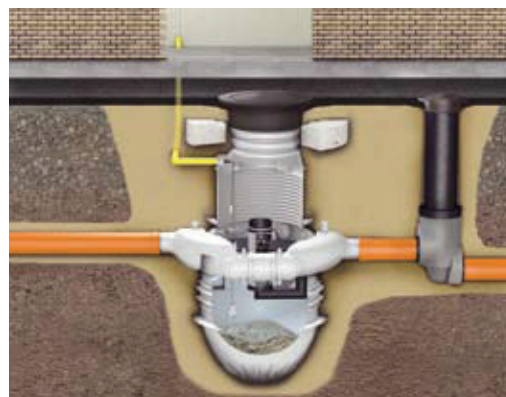
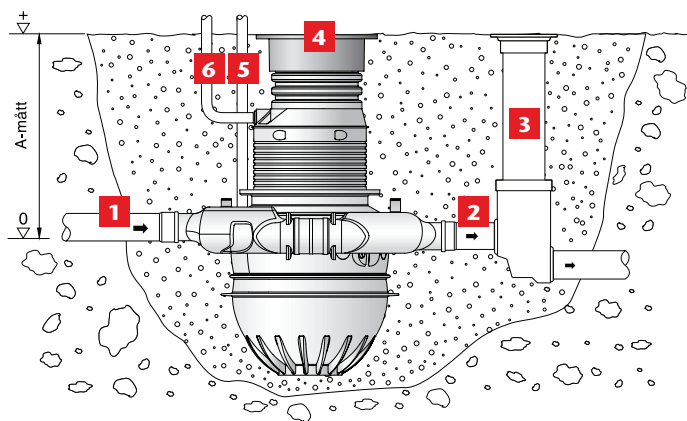
Funktionsprincip

Det første vand fra en forurenset overflade (10-15 min. kraftig regn) behandles i udskilleren. Fortsat kraftig regn (på dette tidspunkt er det meste af overfladen skyllet ren) behandles op til den dimensionerede kapacitet, mens regnmængder

herudover ledes forbi udskilleren via bypass-enheden. Denne regulering sker helt uden bevægelige dele. Afhængig af dimensioneringen kan man behandle 85-95% af årsnedbøren. Denne løsning er også et godt økonomisk alternativ til at montere en større udskiller af traditionel

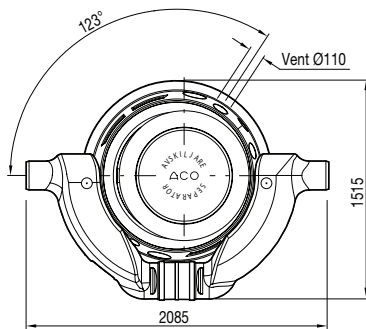
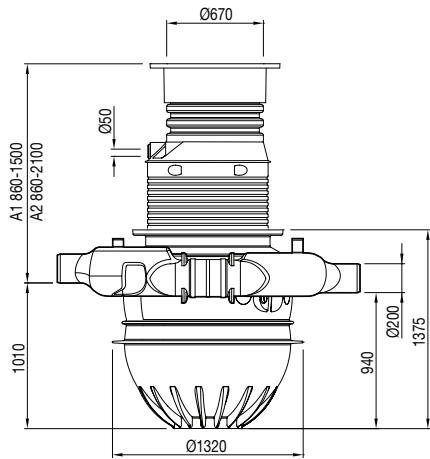
type, da størstedelen af den årlige nedbør, falder med lav intensitet. Bypass udskillere kan med fordel anvendes ved afvanding af større arealer, som f.eks. lastezoner og parkeringspladser.

Principinstallation

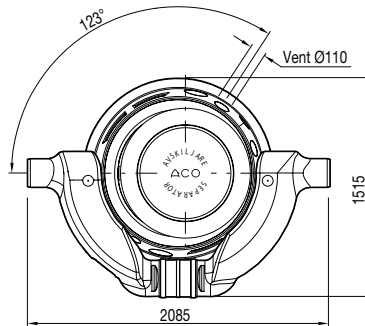
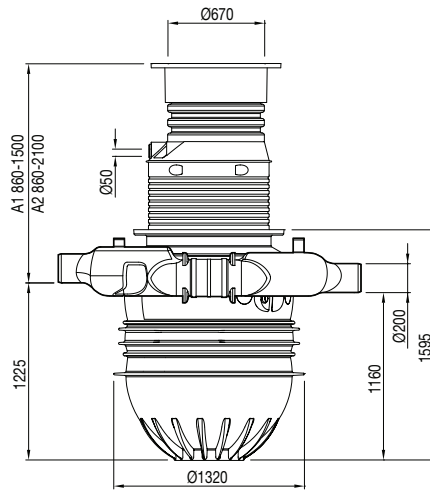


- 1 Indløb 2 Udløb 3 Prøvetagningsbrønd 4 Dæksel 5 Udluftning 6 Kabelrør

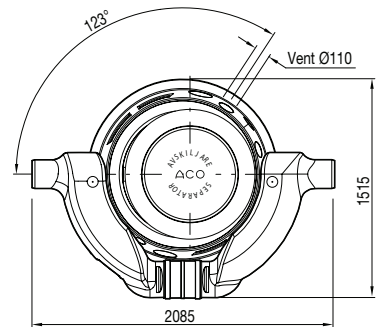
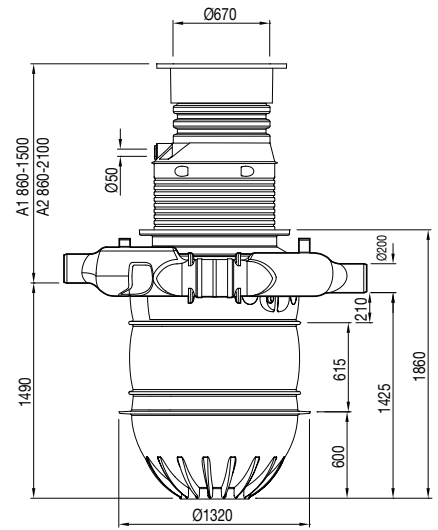
Oleopass-P – Dimensioner



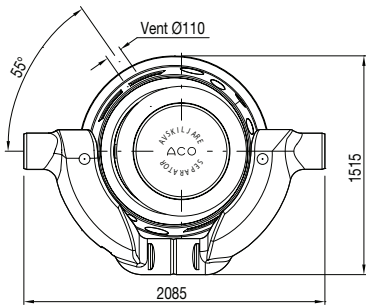
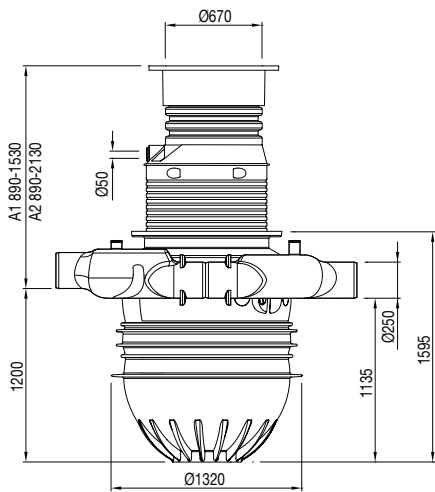
Oleopass NG3/300



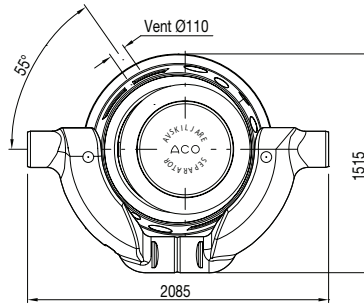
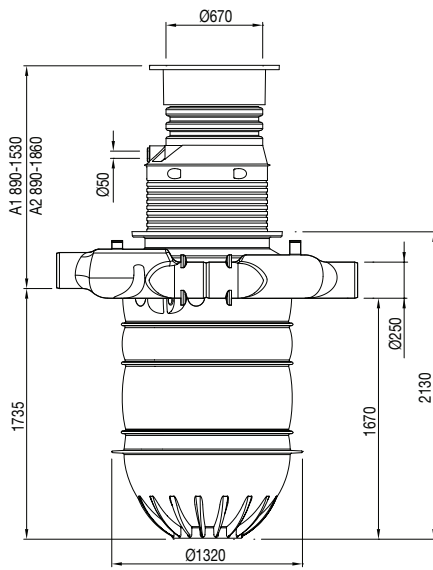
Oleopass NG3/650



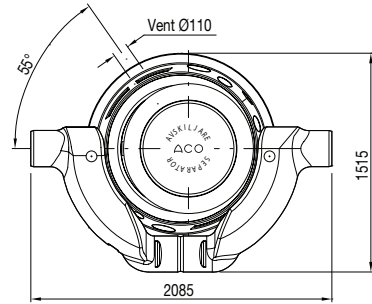
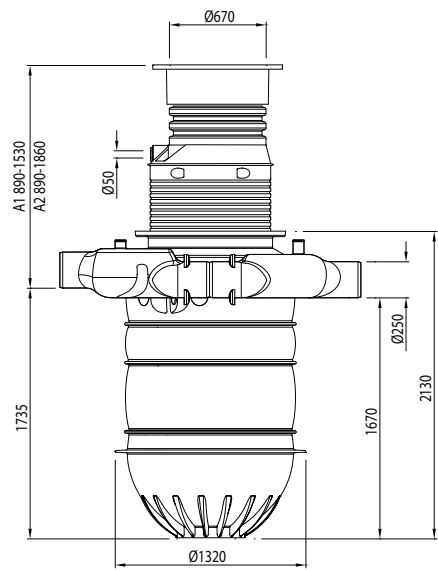
Oleopass NG3/900



Oleopass NG6/600



Oleopass NG6/1200



Oleopass NG10/1000