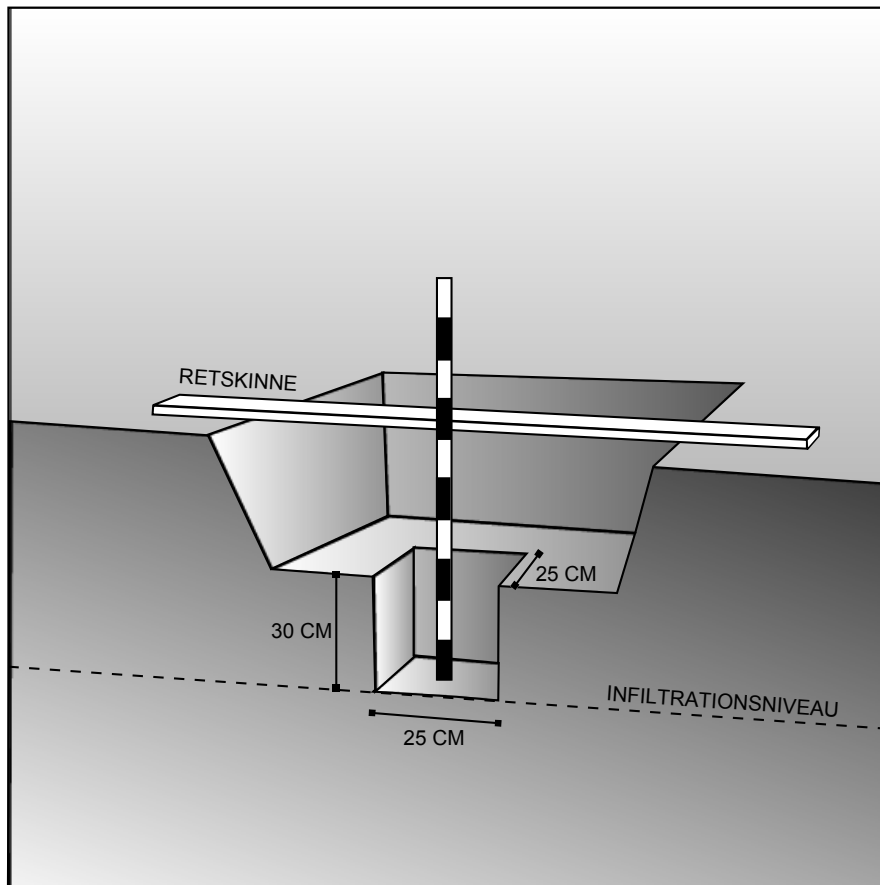


Nedsivningstest

Nedsivningstest bruges til at bestemme jordens nedsivningsevne, i forbindelse med dimensionering af nedsivningsanlæg til regnvand og spildevand.

1. Grav mindst 2 huller som vist på nedenstående skitse. Hullerne placeres i hver sin ende af det areal, hvor nedsivningsanlægget påtænkes (minimum 5 meter mellem hullerne).



2. Før nedsivningstesten gennemføres skal jorden mættes med vand. Den nederste del af prøvehullet holdes vandfyldt i minimum 2 timer.
3. Den nederste del af prøvehullet fyldes herefter med vand og vandtilførslen afbrydes.
4. Til brug for måling af vandspejlsniveauet i prøvehullet placeres en retskinne over hullet.
5. Det bestemmes hvor meget vandet synker på 10 min. (andre tider kan bruges, hvis nedsivningshastigheden nødvendiggør dette).
6. Kontakt nyrup plast som er behjælpelig med endelig dimensionering