

Kurzbeschreibung

- speziell für Regenwassernutzung entwickeltes PE-Kellertank-System
- durch lichtdichtes schwarzes Polyethylen Schutz vor Algenbildung
- Basistank komplett ausgestattet mit Beruhigtem Zulauf und Überlaufsiphon
- Basistank mit steckerfertigen Anschlüssen, Stutzen in DN 70 für Zulauf und in DN 100 für Überlauf
- durch Erweiterungstanks beliebiges Speichervolumen möglich
- Flanschanschluss für flexible Untenverbindung durch Anschluss-Set
- für Verbindungen von mehr als 3 Tanks ist eine 2" Untenverbindung zu empfehlen
- Verstärkungssicken für Formstabilität
- dauerhaft wasserdicht
- Tragegriffe für Transport
- gütegesichert durch das RAL-Gütezeichen

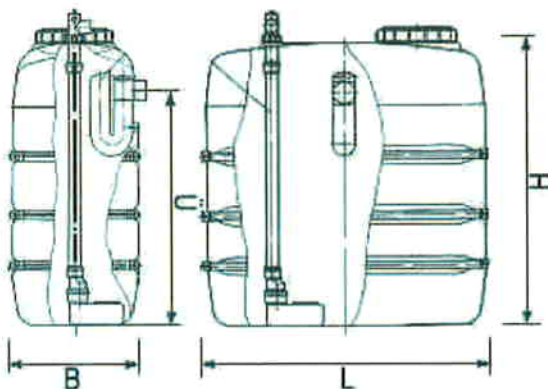


Einbaumaße und Baugrößen

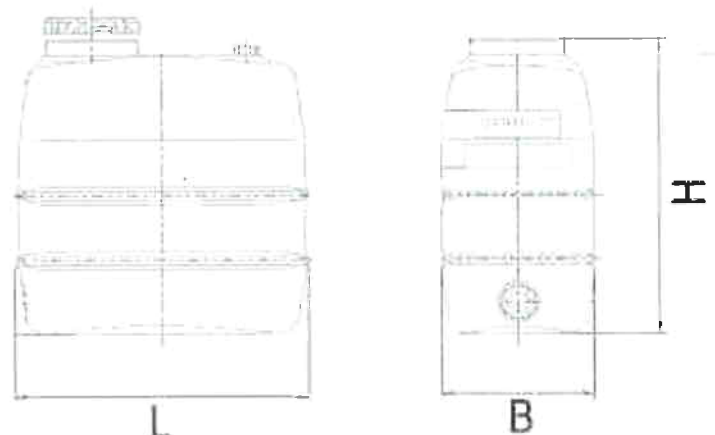
Basis- und Erweiterungstanks

Art.-Nr.	Bezeichnung
810302	Basistank RWN-O 1000 B
962003	Basistank RWN-O 1100 B
962005	Basistank RWN-O 1500 B
962007	Basistank RWN-O 2000 B
962061	Basistank RWN-O 3000 B
962063	Basistank RWN-O 4000 B
810303	Erweiterungstank RWN-O 1000 E
962004	Erweiterungstank RWN-O 1100 E
962006	Erweiterungstank RWN-O 1500 E
962008	Erweiterungstank RWN-O 2000 E
962062	Erweiterungstank RWN-O 3000 E
962064	Erweiterungstank RWN-O 4000 E

Länge L mm	Breite B mm	Höhe H mm	Höhe Zulauf mm	Höhe Überlauf mm	Gewicht kg
1.055	870	1.700	1.770	1.450	42
1.400	820	1.400	1.470	1.130	55
1.560	820	1.640	1.710	1.390	73
2.070	820	1.690	1.760	1.375	113
2.230	1.095	1.650	1.720	1.330	169
2.430	1.095	1.950	2.020	1.500	239
1.055	770	1.700	Maße für Erweiterungstanks nicht relevant!		40
1.400	720	1.400			53
1.560	720	1.640			71
2.070	720	1.690			111
2.230	995	1.650			166
2.430	995	1.950			236



Kellerbasistank



Kellererweiterungstank

Zubehör

Anschluss-Set Kellerbasistank

Das Anschluss-Set für den Kellerbasistank besteht aus folgenden Komponenten: Inhaltsanzeiger, Absperrhahn, Messing Winkel 1", Messing Doppelnippel 1", Messing Schlauchtülle 1" und Hinweisaufkleber (Symbol: kein Trinkwasser)

Anschluss-Set Kellererweiterungstank

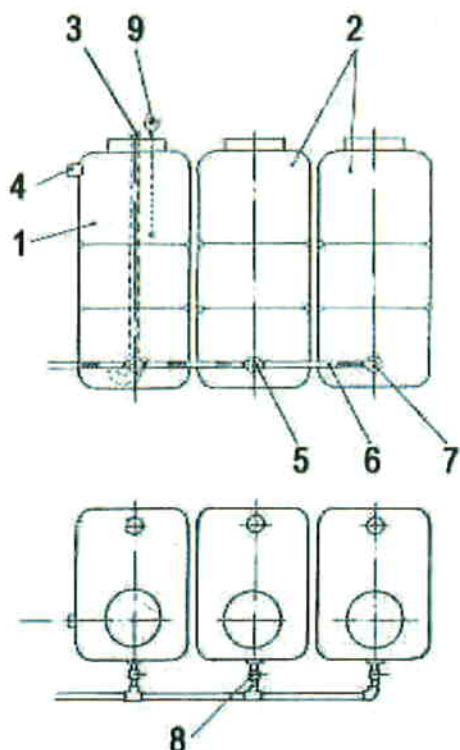
Das Anschluss-Set Kellererweiterungstank besteht aus folgenden Komponenten: Absperrhahn, Messing T-Stück, Messing Doppelnippel 1", 2 Stück Messing Schlauchtülle 1", 2 Stück Edelstahl Schlauchschele 1", 1 m Saugschlauch 1" und Hinweisaufkleber (Symbol: kein Trinkwasser)

Zubehör für PE-Kellertanks

Art.-Nr.	Bezeichnung
811483	Anschluss-Set Keller-Basistanks
811484	Anschluss-Set Keller-Erweiterungstanks

für Unterverbindungen von mehr als 3 Tanks sollte eine Unterverbindung mit einem 2" Durchmesser eingebaut werden.

Aufstellschema



Dieses Aufstellschema zeigt die Kombination von einem Kellerbasistank und 2 Kellererweiterungstanks mit entsprechendem Zubehör.

Schema besteht aus folgenden Artikelnummern:

- 1 x 810302
- 2 x 810303
- 1 x 811483
- 2 x 811484

- 1 = Basistank
- 2 = Erweiterungstank
- 3 = Zulauf DN 70 über beruhigten Zulauf im Tank
- 4 = Überlauf DN 100
- 5 = T-Stück mit Schlauchtüllen
- 6 = Schlauch 1" zur Unterverbindung
- 7 = Winkel 1" mit Schlauchtüllen
- 8 = Absperrhahn 1"
- 9 = Inhaltsanzeiger

Weitere Informationen wie beispielsweise Ausschreibungstexte finden Sie auf www.gep.info unter Webcode: 7100

Die Angaben in dieser Druckschrift sind freibleibend. Technische Änderungen ohne Vorankündigung vorbehalten. Regenwassernutzungsanlagen sind meldepflichtig, bitte beachten Sie die länderspezifischen Vorschriften.